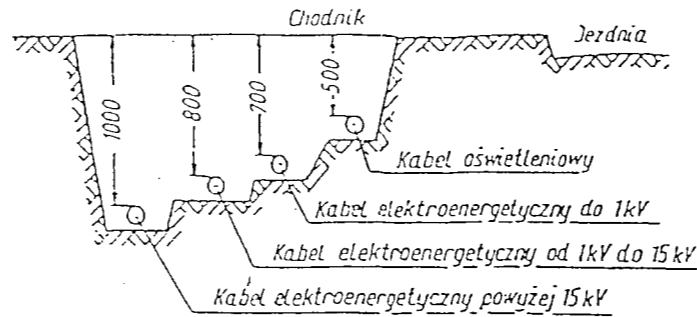
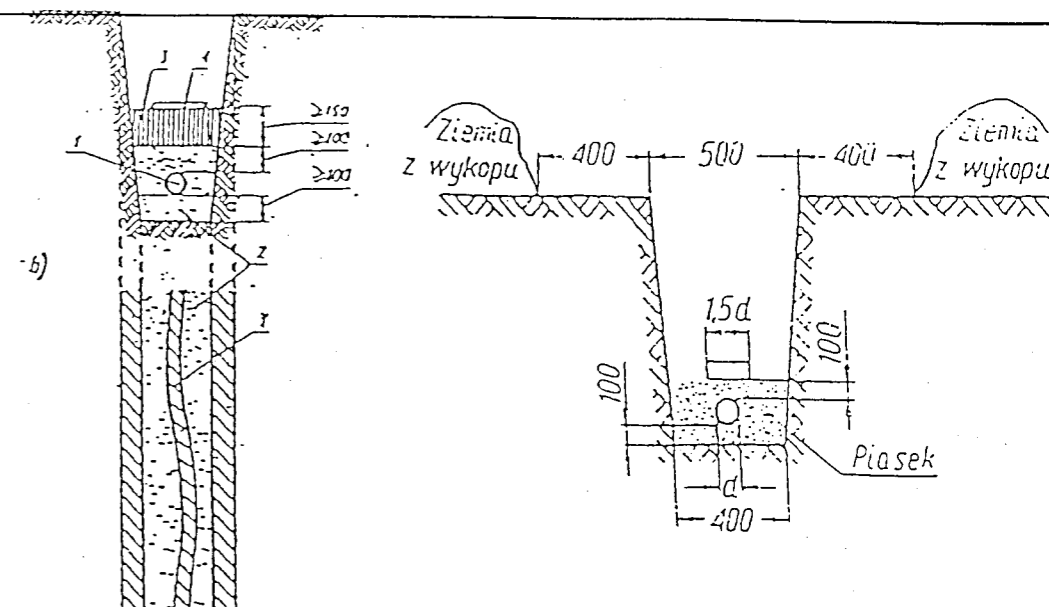


Najmniejsze odległości przy zbliżeniu kabli z podziemnymi rurociągami i zbiornikami
 1 — kabel energetyczny, 2 — zbiornik z płynami palnymi, 3 — rurociąg z płynami palnymi, 4 — rurociąg wodny, 5 — rurociąg ciepły, 6 — rurociąg z gazami niepalnymi, 7 — rurociąg ściekowy, 8 — rurociąg z gazami palnymi o nadciśnieniu powyżej 0,5 at

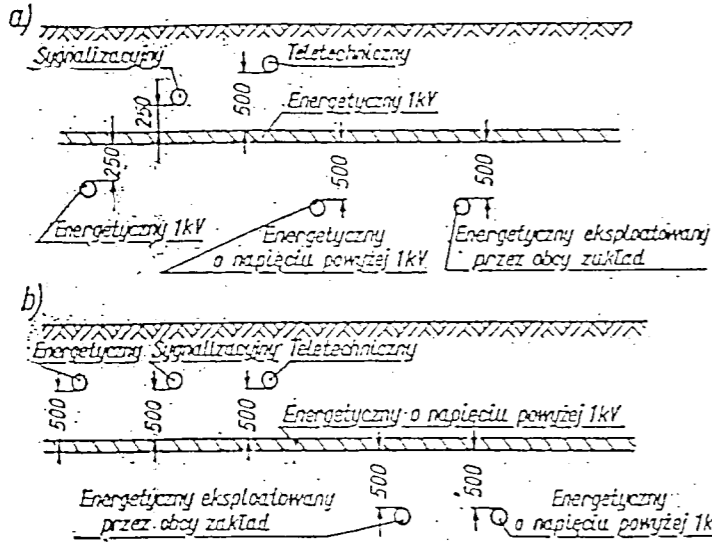


Głębokości ułożenia w ziemi kabli elektroenergetycznych (w mm)

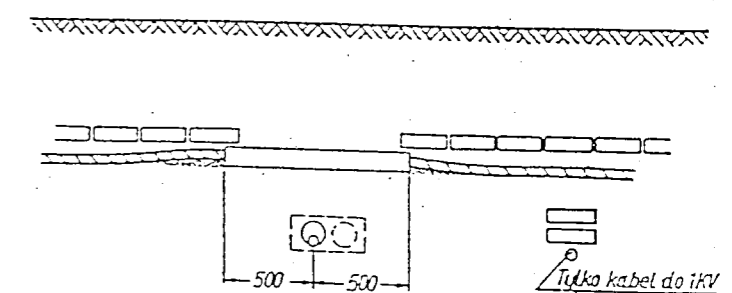
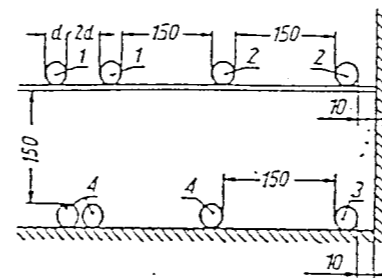


Kabel w rowie:
 a) przekrój; b) widok z góry
 1 — kabel, 2 — podsypka piaskowa, 3 — grunt rodzimy, 4 — folia

Zabezpieczenie kabla w rowie ceglami i piaskiem
 d — zewnętrzna średnica kabla

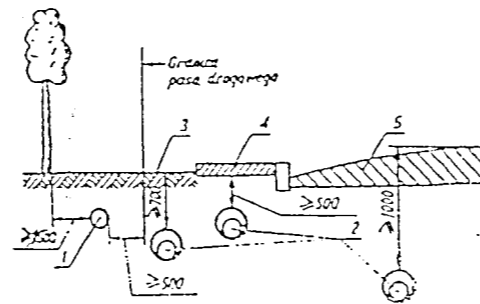


Najmniejsze odległości (w mm) między kablami, układanymi w budynkach, tunelach i kanałach
 1 — kable elektroenergetyczne o jednakowym napięciu do 20 kV, 2 — kable elektroenergetyczne o różnych napięciach do 20 kV, 3 — kabel elektroenergetyczny do 1 kV, przyłączony do tego samego pola co kabel sygnalizacyjny, 4 — kable sygnalizacyjne, d — średnica kabla

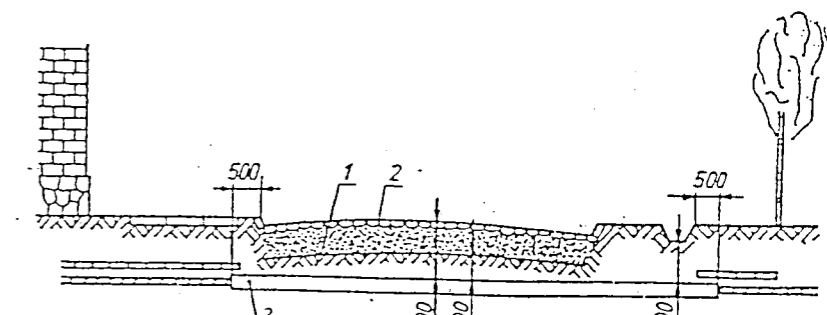


Ochrona kabli przed uszkodzeniami mechanicznymi w miejscu ich skrzyżowania

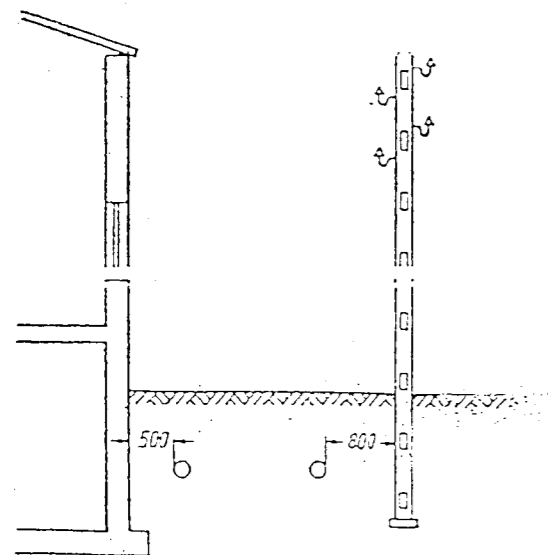
Najmniejsze odległości (w mm) przy skrzyżowaniach kabli różnego rodzaju i napięcia, ułożonych bezpośrednio w ziemi: a) skrzyżowanie z kablem elektroenergetycznym o napięciu 1 kV; b) skrzyżowanie z kablem elektroenergetycznym o napięciu powyżej 1 kV



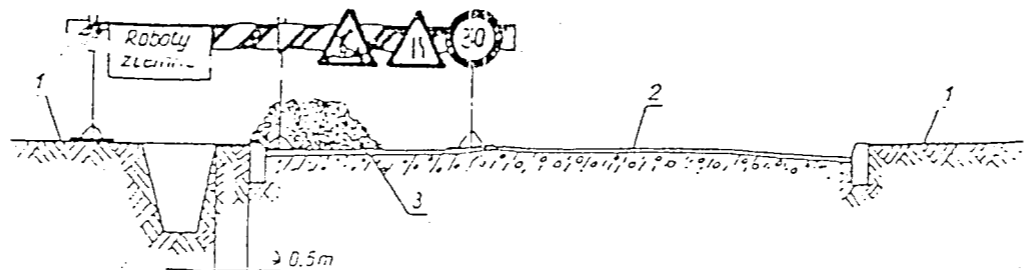
Odległości między kablami układanymi wzdłuż ulicy
 1 — kabel, 2 — kabel w rurze ochronnej, 3 — nawierzchnia nieutwardzona, 4 — chodnik dla pieszych, 5 — jezdnia



Ochrona kabla przed uszkodzeniami mechanicznymi przy skrzyżowaniu



Najmniejsze odległości (w mm) kabla od podziemnej części budowli i ustoju słupa linii napowietrznej



Zastawa poprzeczna na końcu wykopu na ulicy
 1 — chodnik, 2 — jezdnia, 3 — odkład ziemi

BIURO PROJEKTOWE		CONSUL ENGINEERING sp.z o.o. ul. Barona 30, 43-100 Tychy Tel. 032-788-16-66	
INWESTOR Gmina Będzin z siedzibą w Urzędzie Miejskim w Będzinie ul. 11-go Listopada 20, 42-500 Będzin			
INWESTYCJA "KOMPLEKSOWE UZBROJENIE TERENU INWESTYCYJNEGO W DZIELNICY WARPIE W BĘDZINIE W SASIEDZTWIE PROJEKTOWANEJ DTŚ WRAZ Z BUDOWĄ UKŁADY KOMUNIKACYJNEGO"			
BRANŻA ELEKTRYCZNA		STADIUM P.B-W	
UKŁADANIE KABLA		NR RYS. E04	
PROJEKTOWAŁ: EDMUND KRUPA	[Signature]	NR UPR. 119/75/Kt	SKALA
SPRAWDZIŁ: JÓZEF DUNAJCZYK		NR UPR. 404/79	DATA Styczeń 2010